



# WASCHEN

## WASCHMASCHINEN MIT HOHER SCHLEUDERDREHZAHL NIEDRIGES UND MITTLERES FASSUNGSVERMÖGEN LA-35C/45C TP2

### MERKMALE

#### TP2

- Programmierbarer und einfach zu bedienender 7-Zoll-Touchscreen.
- USB-Anschluss. Inklusive Online-Plattform für Programmierung, Telemetrie, Datenanalyse etc. über das IoT.
- Bildschirm-Videoanzeige: Ankündigungen, Anweisungen (nützlich für Selbstbedienung).
- 37 Sprachen.
- 8 Standard-Dosierungssignale.
- Ladehilfesystem.
- CB- und WRAS-Zertifizierungen. ETL-Option.
- Hochleistungs-Waschmaschine mit schwingendem Aggregat.

#### G-FAKTOR

- Hoher G-FAKTOR von 450.

#### EFFIZIENZ

- Intelligentes Verbrauchssystem.
- Optimale Beladung.
- Anschluss für Rückgewinnungstanks: KRS.
- Geringer Wasserverbrauch.

#### VIELSEITIGKEIT

- Maßanfertigung: Kundenspezifische Anpassung.
- OPL < > Münz-/Chipvorrichtung.
- Strom < > Warmwasser.
- Möglichkeit der Nassreinigung.

#### KONNEKTIVITÄT

- FagorKconnect - Standard IOT-Konnektivität.
- Technischer Kundendienst per Fernzugriff.
- Wäschereimanagement: OPL und Selbstbedienung.
- Bezahlung per Fernzugriff.

#### ERGONOMIE

- Größerer Türdurchmesser: Ø560.
- Einfaches Öffnen und Schließen der Tür.

#### WARTUNG

- Klappbares Bedienfeld: einfacher und ergonomischer Zugang.
- Technisches Menü: Statistiken für Techniker und Wartung mit externer Konsole (mit Option Konsole).

#### SONSTIGE

- Externes Gehäuse aus Skinplate, grau.
- Trommel und Laugenbehälter aus Edelstahl AISI-304.
- Viergeteiltes Waschmittelfach.
- Unwuchtkontrolle mittels Wechselrichter.

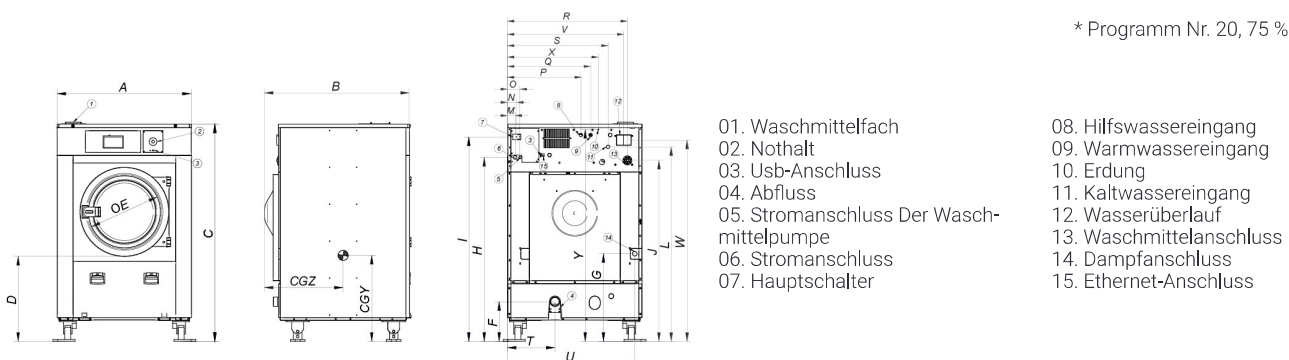
### OPTIONEN

- DQ-2 Bausatz Automatische Dosierpumpen.
- Extra-Dosierung DB-1.
- Doppelter Abfluss.
- Ventil in Ruhestellung geschlossen.
- Water FULLFLOW Laugenwasser-Rückführung.
- Nivellierfüße.
- Wiegesystem (Sensoren in den Füßen). Set mit 6 zusätzlichen Dosiersignalen inbegriffen.
- Karte mit 6 zusätzlichen Dosiersignalen. Insgesamt 14 Signale.
- Silikondichtung.
- Umkehrbare Tür: Öffnung der Tür in die entgegengesetzte Richtung.
- Tropensicheres Modell: geschützte Platine.
- Dampf-Kit zur Umrüstung von E oder HW auf Dampf.
- Sockel zur Angleichung der oberen Höhe der Maschinen.
- Sockel zur Einstellung der Beladungshöhe (Türsockel auf 850 mm).
- Außenverkleidung aus Edelstahl AISI304.
- Front- und obere Verkleidung aus Edelstahl AISI304.
- Spannung für Schifffahrt bei elektrischen Modellen: 440V III 50/60Hz (ohne N).
- Münz-/Chip-Kassiersystem.
- Bausatz Tür-Selbstentriegelung



	U.	LA-35C TP2	LA-45C TP2		
<b>TROMMEL</b>					
Fassungsvermögen 1:9 / 1:10	Kg	39/35	47/42		
Volumen	l	350	450		
Durchmesser	mm	860	860		
Tiefe	mm	602	720		
<b>ALLGEMEINE DATEN</b>					
Waschen/Schleudern	r.p.m.	42,5/966	42,5/966		
G-Faktor	-	450	450		
Maximal übertragene Kraft	KN	7,36 ±2,45	7,36 ±2,45		
Frequenz dynam. Kraft	Hz	14,3	14,3		
Schallpegel	dB	<70	<70		
Selbstbedienungsversion	-	Ja	Nein		
Doppelter Abfluss	-	Opt.	Opt.		
Wiegesystem/Kippsystem	-	Opt./Nein	Opt./Nein		
SLUICE-Option	-	Nein	Nein		
<b>TÜR</b>					
Höhe Türmitte/Höhe Türbasis	mm	885/540	885/540		
Durchmesser	mm	560	560		
<b>LEISTUNG</b>					
Motor	kW	6	6		
Heizleistung (Strom)	kW	21	21		
Elektrische Gesamtleistung (elek. Mod.)	kW	22	22		
Elek. Gesamtleis. (Warmw., Dampf-Modell)	kW	6	6		
<b>ANSCHLÜSSE</b>					
		STROM	DAMPF/WARMWASSER	STROM	DAMPF/WARMWASSER
Spannung 230 V - III + T	N° x mm2 / A	3x16+T / 63A	3x4+T / 32A	3x16+T / 63A	3x4+T / 32A
Spannung 400 V - III + N+ T	N° x mm2 / A	4x6+T / 40A	4x1,5+T / 16A	4x6+T / 40A	4x1,5+T / 16A
Dampfeingang (Dampfmodell)	inch	3/4"		3/4"	
Maximaler Dampfverbrauch (Dampfmodell)	Kg/h	18		18	
Wassereinlass	inch	3/4"		3/4"	
Netzdruck	Kg/cm <sup>2</sup>	2-4		2-4	
Maximaler Wasserverbrauch	Lit/h	261,3*		335,9*	
Abfluss	mm/inch	3"		3"	
Abflusskapazität	Lit/min	200		200	
<b>ABMESSUNGEN / ABMESSUNGEN MIT VERPACKUNG</b>					
Nettobreite/Bruttobreite	mm	1.095/1.205		1.095/1.205	
Nettotiefe/Bruttotiefe	mm	1.184/1.330		1.304/1.440	
Nettohöhe/Bruttohöhe	mm	1.730/1.850		1.730/1.850	
Nettogewicht/Bruttogewicht	Kg	735/786		747/853	
Volumen	m <sup>3</sup>	2,7		3,3	

\* Programm Nr. 20, 75 % Last



- 01. Waschmittelfach
- 02. Nothalt
- 03. Usb-Anschluss
- 04. Abfluss
- 05. Stromanschluss Der Waschmittelpumpe
- 06. Stromanschluss
- 07. Hauptschalter

- 08. Hilfswassereingang
- 09. Warmwassereingang
- 10. Erdung
- 11. Kaltwassereingang
- 12. Wasserüberlauf
- 13. Waschmittelanlass
- 14. Dampfanschluss
- 15. Ethernet-Anschluss

	A	B	C	D	E	F	G	H	I	J	K	L	M	N	O	P	Q	R	S	T	U	V	W	X	Y	CGY	CGZ	
LA-35C	mm	1.095	1.184	1.730	525	560	158	576	1.330	1.498	1.331	1.513	1.417	61	74	101	596	676	976	808	384	1.028	946	1.496	740	1.558	795	732
LA-45C	mm	1.095	1.304	1.730	525	560	158	576	1.330	1.498	1.331	1.513	1.417	61	74	101	596	676	976	808	384	1.028	946	1.496	740	1.558	795	800