

Barriere-Waschmaschinen

WB6-20, WB6-27, WB6-35



Waschmaschine mit hoher Bedienerfreundlichkeit und erheblichen Einsparungen



Mühelose Bedienung

Eine Synthese aus Ergonomie und bedienerfreundlichem Design – für ein außergewöhnliches Benutzererlebnis

- Compass Pro® Steuerung mit einer bedienerfreundlichen Schnittstelle erleichtert die Arbeit des Bedieners durch 40 ab Werk eingestellte und 15 frei definierbare Waschprogramme
- Außentüren senkrecht angeschlagen, mit 175°-Öffnung, leicht zu bedienen, Türanschlag rechts oder links wählbar
- Automatische Trommelpositionierung/-sperre und automatische Türverriegelung bieten optimale Ergonomie und Sicherheit für Bediener beim Be- und Entladen
- Große Innentrommeltüren machen das Be- und Entladen leichter denn je



Hygienesicherheit

Einhaltung strikter internationaler Hygienestandards – Sicherheit für Ihr Geschäft und zum Wohl Ihrer Kunden

- Watchdog-System zur Vermeidung von Kreuzkontamination
- Flache Bauweise zur einfachen Reinigung, um Bakterienausbreitung entgegenzuwirken



Außergewöhnliche Produktivität und Einsparungen

Innovative Funktionen für niedrigstmöglichen Wasser-, Energie- und Waschmittelverbrauch, Kosten- und Zeiteinsparungen und Nachhaltigkeit

- Programme optimiert für einen möglichst geringen Wasser-, Strom- und Waschmittelverbrauch
- Hohe Schleuderverleistung für effiziente Entwässerung und Einsparungen beim Trocknungsvorgang
- Power Balance (Trommeloptimierung): Die Maschine prüft auf Unwucht, gleicht diese aus, reguliert die g-Kraft in Echtzeit und optimiert dadurch die Entwässerung – für eine zeit- und kostensparende Trocknung
- Standardmäßig kompatibel mit bis zu 13 Waschmittel-Signalen, dadurch sind auch komplizierteste Waschprogramme möglich



Echtzeitsteuerung

Ortsunabhängige Überwachung von Gerätestatus und -leistung, damit schnell die nötigen Maßnahmen ergriffen und der Betrieb optimiert werden können

- Anschluss an One Laundry möglich, den persönlichen Assistenten für Hygienevalidierungs-, Prozess- und Ertragsmanagement



Die Abbildungen sind lediglich typische Beispiele des Produkts. Abweichungen sind möglich.

Wichtige Optionen und Zubehör

- Das effiziente Dosiersystem mit Pumpen stimmt die Waschmittelmenge automatisch präzise auf das Beladungsgewicht ab – das spart Ressourcen
- Alarm bei Programmende spart wertvolle Zeit
- Beidseitige Anzeige für eine optimierte Arbeitsweise auf der Reinseite der Wäscherei
- 4-Kammern-Waschmittelfach für die Verwendung von Flüssig- oder Pulverwaschmitteln
- Widerstandsfähiges Edelstahlgehäuse, auch für aggressive Umgebungen geeignet
- Die Funktion „Integrated Savings“ wiegt die Wäsche und reguliert den Wasserfüllstand gemäß der Beladung – das spart Wasser und Energie bei einer Teilbeladung. Zusätzlich wird das Beladen optimiert, da das Gewicht in der Trommel in Echtzeit angezeigt wird
- 3. Wasserzulaufventil für weiches Wasser
- Die Innentrommeltür öffnet bei Programmende automatisch (Automatic inner drum door opening = AIDO), das Entladen erfolgt schnell und einfach
- Titrationsventil für Wasserkontrolle

Wichtige Daten				WB6-20			WB6-27			WB6-35		
Max. Leistung		kg/lb		20/44			27/60			35/77		
Trommel,	Volumen	Liter		200			270			350		
	Durchmesser	ø mm		770			770			770		
Schleudern		U/min		910			910			910		
G-Faktor				350			350			350		
Heizalternativen, 380-400V	elektrisch	kW		13.5			18			27		
	Dampf	-		-			-			-		
	Gas	kW		40			40			40		
	Wärmeträger	-		-			-			-		
Verbrauchsdaten*				El.	Dampf	Gas	El.	Dampf	Gas	El.	Dampf	Gas
Wasserverbrauch (kalt)		Liter		213	213	233	308	308	328	426	426	446
Energieverbrauch (Motor/Beheizung)		kWh		11.3	0.4	0.5	12.7	0.45	0.57	18.6	0.5	0.65
Dampfverbrauch (600 kPa)		kg		-	8	-	-	11	-	-	14	-

* Gemäß ISO 9398-4 Testzyklus B.

Hergestellt gemäß ISO 9001 und ISO 14001.

CB-Zertifizierung gemäß Niederspannungsrichtlinie und Sicherheitskennzeichnung gemäß Maschinenrichtlinie. Schutzart IP X4D.

Elektrische Anschlüsse*				
Heizung alternativ	Netzspannung		Gesamtleistung kW	Empfohlene Sicherung A
	Hz			
WSB5200H				
Mit Elektroheizung	400-415V 3 -	50/60	15	3 x 32
Steam heated	400-415V 3 -	50/60	6	3 x 16
Gas heated	400-415V 3 -	50/60	6.3	3 x 16
WSB5270H				
Mit Elektroheizung	400-415V 3 -	50/60	19.5	3 x 40
Steam heated	400-415V 3 -	50/60	6.2	3 x 16
Gas heated	400-415V 3 -	50/60	6.5	3 x 16
WSB5350H				
Mit Elektroheizung	400-415V 3 -	50/60	28.8	3 x 50
Steam heated	400-415V 3 -	50/60	6.4	3 x 16
Gas heated	400-415V 3 -	50/60	6.7	3 x 16

* Gesamtleistung und empfohlene Sicherung hängen in diesen Fällen nicht von der Heizleistung ab.

Wasser-, Dampf-, Gas- und Luftanschlüsse		WB6-20	WB6-27	WB6-35
Wasserventile	DN	20	20	20
Wasserdruck	kPa	50-300	50-300	50-300
Kapazität bei 250 kPa	l/min	70	70	70
Ablaufventil	ø mm	75	75	75
Ablaufkapazität	l/min	240	240	240
Dampfventil	DN	20	20	20
Dampfdruck	kPa	100-600	100-600	100-600
Gasventil	DN	20	20	20
Gasableitung	ø mm	125	125	125

Anforderungen an den Aufstellort			
Frequenz der dynamischen Kräfte	Hz	15.2	15.2

Geräuschpegel			
Luftschallpegel	dB(A)	72	72

Wärmeabgabe			
Prozent der installierten Leistung, max.		3	3

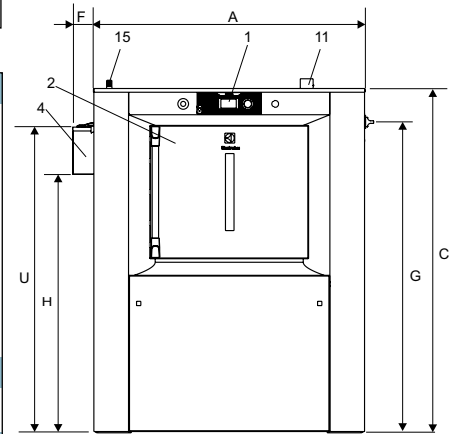
Versanddaten**			
Volumen	netto, kg	670	710
	m ³	2.71	3.10

Abmessungen in mm			
A	Breite	915	1050
B	Tiefe	1030	1030
C	Höhe	1620	1620
D		830	830
E		125	125
F		125	125
G		1435	1435
H		1210	1210
I		375	375
J		475	475
K		210	210
L		150	150
M		80	80
U		1440	1440
V		60	60
W		475	575
X		175°	175°

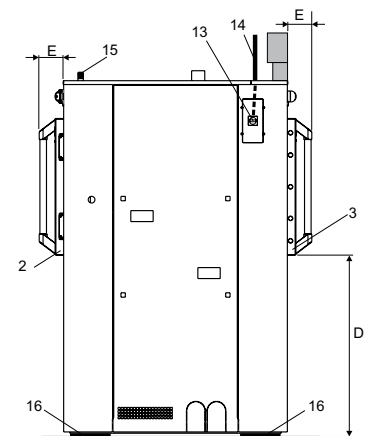
1	Bedienfeld	10	Zwei Abwasseranschlüsse (Option)
2	Beladetür	11	Belüftungsanschluss
3	Entladetür	12	Elektrischer Anschluss
4	Waschmittelfach	13	Hauptschalter
5	Kaltwasserzulauf für hartes Wasser	14	Stromkabel
6	Warmwasserzulauf	15	Flüssigwaschmittelfach
7	Kaltwasserzulauf für weiches Wasser (Option)	16	Gummiplatte
8	Dampfanschluss		
9	Abwasseranschluss		

* Schalleistungspegel gemessen lt. ISO 60704.

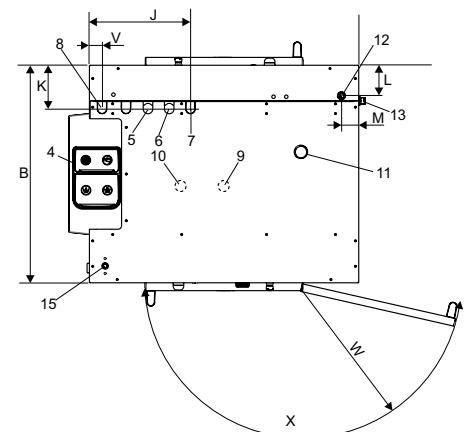
** Durchschnittswerte. Gewicht einschl. Lattenkiste/Versandvolumen je nach Konfiguration. Die genauen Abmessungen erhalten Sie vom Versand.



Vorderansicht



Seitenansicht rechts



Draufsicht